

別表

高円宮賜杯第42回全日本学童軟式野球大会マクドナルド・トーナメント長野県予選大会
兼第41回長野県学童軟式野球選手権春季大会 北信代表決定予選会 組み合わせ表

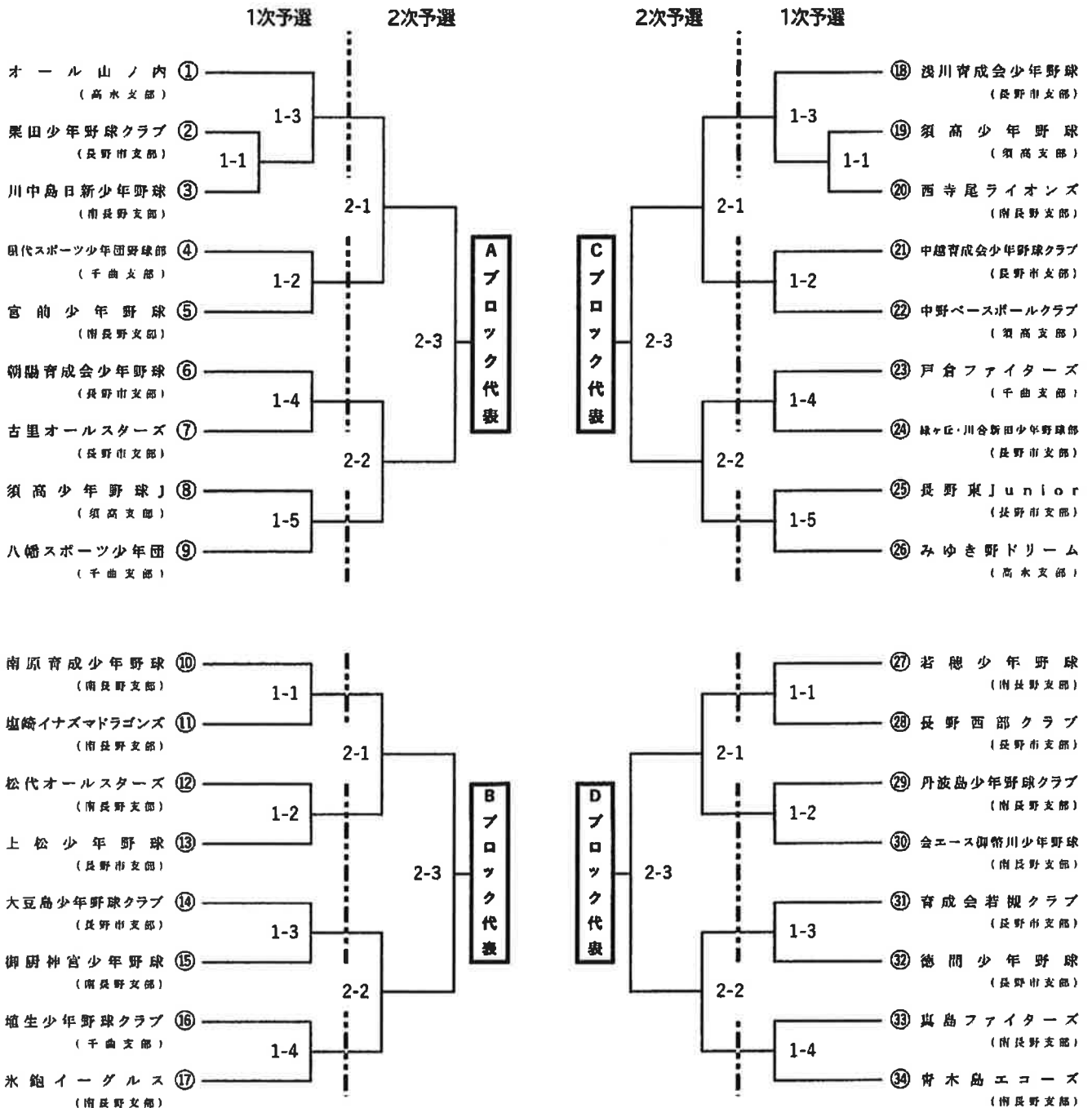
1 会場

	名 称		名 称
Aブロック	北部スポーツ・レクリエーションパーク	Cブロック	青垣公園多目的グラウンド
Bブロック	須坂市野球場	Dブロック	萬葉の里スポーツエリアCグラウンド

2 試合開始予定時刻 (各ブロック共通)

		5月15日 (日)									
1次予選	1-1	8:30	1-2	10:00	1-3	11:30	1-4	13:00	1-5	14:30	
	5月22日 (日) ※各ブロック準決勝・決勝										5月29日 (日)
2次予選	2-1	8:30	2-2	10:00	2-3	2-2 終了30分後				雨天予備日	

共通：番号の若い方が1塁側ベンチ使用



学童大会（春・秋）の流れ

月	日	曜	春季大会		
3月	26日	(土)	実施要項発文	連合会総会	
	27日	(日)	各支部で参加チーム集約		
	28日	(月)			
	29日	(火)			
	30日	(水)			
	31日	(木)			
4月	1日	(金)			
	2日	(土)			
	3日	(日)			
	4日	(月)			
	5日	(火)			
	6日	(水)			
	7日	(木)			
	8日	(金)			
	9日	(土)			
	10日	(日)	申込〆切		
	11日	(月)	追加募集		
	12日	(火)			
	13日	(水)			
	14日	(木)			
	15日	(金)			
	16日	(土)			
	17日	(日)			
	18日	(月)			
19日	(火)				
20日	(水)	追加申込〆切			
21日	(木)	辞退の有			
22日	(金)				
23日	(土)				
24日	(日)				
25日	(月)				
26日	(火)				
27日	(水)				
28日	(木)				
29日	(金)	辞退期限			
30日	(土)		天皇賜杯		
5月	1日	(日)	抽選会	北信大会	
	2日	(月)			
	3日	(火)			
	4日	(水)			
	5日	(木)			
	6日	(金)			
	7日	(土)			
	8日	(日)			
			(略)		
	15日	(日)	1次予選①		
			(略)		
	22日	(日)	1次予選②		
			(略)		
	29日	(日)	2次予選	(秋・シード決定)	
			(略)		
6月	4日	(土)	(予備)?		
	5日	(日)			
	6日	月		※県大会〆切	
			(略)		
	11日	(土)	県大会		
	12日	(日)	県大会		
		(略)			
18日	(土)	県大会(予備)			
19日	(日)	県大会(予備)			

月	日	曜	秋季大会	
6月	5日	(日)	実施要項発文	
			(略)	
	25日	(土)		中部日本都市(北信)
			(略)	
7月	1日	(金)		
	2日	(土)	抽選会	中部日本都市(北信)
	3日	(日)		
	4日	(月)		
	5日	(火)		
	6日	(水)		
	7日	(木)		
	8日	(金)		
	9日	(土)		
	10日	(日)		
	11日	(月)		
	12日	(火)		
	13日	(水)		
	14日	(木)		
	15日	(金)		
	16日	(土)		
	17日	(日)		
18日	(月)			
19日	(火)			
20日	(水)			
21日	(木)			
22日	(金)			
23日	(土)			
24日	(日)			
25日	(月)			
26日	(火)			
27日	(水)			
28日	(木)			
29日	(金)			
30日	(土)			
31日	(日)			
8月			(略)	
	6日	(土)	1次予選①	長野市大会・汰松
	7日	(日)	1次予選②	"
			(略)	
	21日	(日)	2次予選①	
9月	27日	(土)	2次予選②	(代表1)
			(略)	
	12日	(月)		※県大会〆切
			(略)	
18日	(日)	県大会		
19日	(月)	県大会(予備)		