

令和2年10月吉日

南原育成少年野球 監督・代表者様

氷鉋イーグルス保護者会

## 第44回 氷鉋イーグルス少年野球大会について（御依頼）

秋冷の候、貴チームには益々御活躍のことと存じ上げます。  
また、日頃より当チームには格別な御配慮をいただき、厚く御礼申し上げます。  
大変恐縮ではございますが、貴チームには大会初日のグラウンドの幹事チームとして  
グラウンド作り及び管理運営をお願い致したくご通知申し上げます。  
何卒ご理解とご協力の程、よろしくお願い申し上げます。

### 記

1. 日 時 令和元年11月14日（土）※第1日目順延の場合15日（日）  
第1試合開始 8時00分から  
（特に集合時間はありません）

※雨天順延となった場合、翌日のスライド開催となります。  
グラウンド当番もスライドし、大会第1日目の当番をお願い致します。  
雨天順延の決定は、当日の朝6:00頃にご連絡致します。

2. 場 所 犀川第一運動場 C面（別紙トーナメント表参照）

3. 氷鉋イーグルス準備品 机、イス、石灰1袋、対戦表、試合球、  
得点版、筆記用具

4. 貴チーム準備依頼品 ピッチャープレート、ベース、ラインひき、メジャー、  
ブラシ、トンボ等（すべて初日だけの準備で結構です。）  
※恐れ入りますが、テントが必要な場合は貴チームにて  
ご準備をお願い致します

## 5. グラウンド・試合管理及び運営内容

- ・第一試合開始前、試合間のグラウンド作り
- ・メンバー表の交換、攻守の決定
- ・得点版への得点表の設置、記入
- ・組み合わせ表への記入
- ・メンバー表による打順、背番号、選手交代の確認
- ・ボールボーイの確認
- ・試合時間の管理
- ・得点、ボールカウントの管理
- ・延長特別ルール実施時の打者、走者の確認
- ・延長特別ルール後同点の場合にてくじ引きの実施

## 6. その他

- ・グラウンド管理運営におきまして、同封の大会要項にて詳細のご確認をお願い致します。
- ・グラウンドルール及び最終判定は、球審の責任とします。
- ・ホームランラインは、ホームより65mをお願い致します。
- ・グラウンドで使用し余った石灰及び各試合で使用した試合球は、貴チームでお持ち帰りください。
- ・貴チーム担当グラウンドにおきまして、当チームでは可能な限りでの順次巡回をさせて頂きまますので、よろしくお願い致します。

令和2年10月吉日

南原育成少年野球  
監督・保護者会長 様

氷鉋イーグルス監督  
氷鉋イーグルス保護者会長

優勝旗・トロフィーの返還について（お願い）

秋冷の候、貴チームには益々御活躍のことと存じます。  
また、日頃より当チームには格別な御配慮をいただき、厚く御礼申し上げます。  
貴チームにおかれましては、前回43回大会において大変ご活躍され、優秀な成績をあげられました。  
つきましては第44回氷鉋イーグルス少年野球大会の開催に当り、下記持ち回り品の御返還をお願いいたします。  
本大会での益々のご活躍をご祈念申し上げます。

記

1. ご返還品

- 1) 氷鉋イーグルス大会優勝旗
- 2) 氷鉋イーグルス大会優勝トロフィー

なお、優勝旗・トロフィー等には貴チーム名を記載したペナントをつけてください。

2. 返還場所

大会参加受付時に、大会本部にご返還下さい。

## 第44回 氷鉋イーグルス少年野球大会 開催要項

時候下、皆様におかれましては益々ご活躍のことと思います。

さて、当チーム主催の少年野球大会にご参加いただきましてありがとうございます。

参加されるチーム皆様のご協力をいただき、氷鉋イーグルス少年野球大会が円滑に、また記憶に残る大会になりますよう、チーム一同願っております。

### 記

#### 1.日時・場所

令和2年11月14日（土） 犀川第一運動場 A・B・C・D・少年

令和2年11月15日（日） 犀川第一運動場 B・D・少年

※予備日 令和2年11月23日（祝）：犀川第一運動場

※雨天順延について：雨天順延となった場合、翌日へのスライド開催とします。

（日程を消化できなかつた場合、当該チームにより日程調整を行い実施する予定です）

※雨天等による中止、順延につきましては当時の午前6:00までに各チーム代表者様に連絡させていただきます。

#### 2.受付時間（集合時間）

開会式はございませんので、自チーム試合開始30分前までに集合・受付をお願い致します。

尚、大会本部はBグラウンドに設置します。

#### 3.審判について

①担当する各チームから審判を2名お願い致します。（担当試合は組み合わせ表参照のこと。）

また球審は、原則として組み合わせ表のチームに付している番号の若いチームでお願い致します）

②試合開始15分前には各グラウンド裏に集合し、大会役員に到着をお知らせください。

③試合の勝敗により、審判を複数回お願いするチームがございます。何卒ご理解、ご協力をお願いいたします。

④マスク、カウンター、ブラシをご持参ください。

⑤ボールボーイは、試合を行うチームより各1名お願いいたします。

#### 4.ルール

①2020年公認野球規則、全日本軟式野球取決め事項及び本大会競技規定による。

②降雨等により試合続行が不可能な場合は、3回終了をもって試合成立とする。

急な天候の悪化に備え、木製バットのご用意をお願いいたします。

③ピッチャープレートは、16mとする。（4年生以下は14mを適用）

※ピッチャーの投球回数制限は適用しませんが、選手の健康管理にご留意ください。

- ④ホームランラインは、65mとする。
- ⑤各チームの主将は、第1試合は試合開始30分前、第2試合以降は前試合の2回終了時にメンバー表を提出、交換し、本部立会いのもと攻守を決定する。
- ⑥連合（合同）で参加されるチームは、出来る限りユニフォームを統一し、背番号の重複が無いようにしてください。また、必ず主催者へ事前連絡をお願いいたします。  
試合直前（大会当日）の申出にならないよう注意してください。
- ⑦ベンチは番号の若い方を1塁側とします。

## 5. 試合時間

- ①5回戦もしくは1時間10分を超え新しいイニングに入らない。  
また決勝戦・3位決定戦は7回戦もしくは1時間20分を超え新しい回に入らない。
- ②3回終了時10点差、4回終了時7点差以上の場合はコールドゲームとします。  
（但し、決勝戦及び3位決定戦はコールドゲームを無しとします）
- ③試合終了時点で同点の場合、延長戦を行います。  
延長は2回までとし、1死満塁で前回の続きの選手が打者、その前の3名が各塁のランナーとします。  
特別延長での選手交代は1アウト後から認めます。（9人の中でのポジション変更は認めます）  
それでも決着しない場合はその時点で出場している選手9名によるくじ引きにより勝敗を決定します。

## 6. 参加費

1チーム 6,000円

※大会1日目に大会本部（Bグラウンド）受付をお願いします。

## 7. 表彰

全日程終了後に表彰式を行います。  
準決勝に勝ち残った4チームは参加をお願いします。  
尚、優勝・準優勝・3位のチームにメダルを授与します。（各15個）  
また、全チームに参加賞がございますので、受付の際お受け取り下さい。

## 8. 注意事項

- ①競技中のケガ等につきましては、応急処置のみ対応しますが、事後の責任は各チームでお願いします。  
スポーツ傷害保険も各チームで責任を持って加入をお願い致します。
- ②グラウンド内は禁煙とします。また喫煙所は設けませんので少年野球関係者としてモラルの中でお願いします。
- ③駐車場に限りがありますので、送迎は出来る限り乗り合わせでお願いします。
- ④審判の判定に関する抗議は、監督及び当該選手のみとします。  
ベンチ及び応援団からの抗議（ヤジ）は固く禁止するとともに、気持ちの良い試合が出来ますよう皆様のご協力をお願いします。

## 9. その他

お問い合わせ又は当日の緊急連絡は、  
保護者会長：松木 哲也（携帯：090-7001-3313）宛てにお願い致します。  
尚、大会開催のお知らせをした往復はがきに明記させていただいた2日目のフレンドリー大会ですが、今回は行わない事とさせていただきます。御了承ください。

以上

## 参加チーム各位

氷鉋イーグルス保護者会

### 新型コロナウイルス感染症予防対策について

第44回氷鉋イーグルス少年野球大会に御参加いただきありがとうございます。

新型コロナウイルス感染症予防対策といたしまして、参加されるチームの皆様には下記の点についてご確認をよろしくお願いいたします。

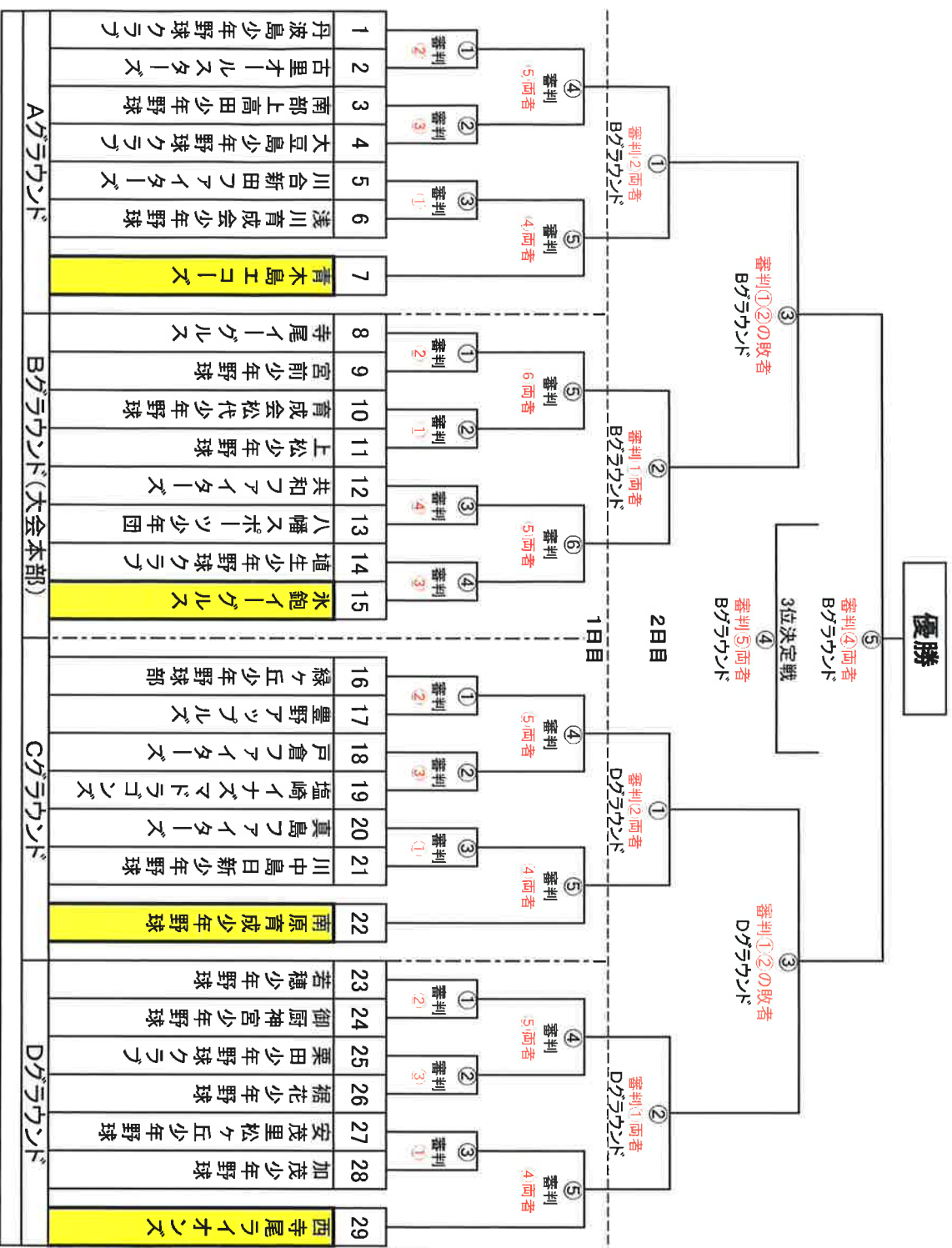
- ① 各日とも、チーム責任者は来場者全員の氏名、連絡先、体温等を含む健康チェックシートを作成いただき、1ヶ月間の保管をお願い致します。有事の際は保管期間内に提出をお願いする場合があります。
- ② 当日、発熱・咳など風邪の症状、また味覚・臭覚に異常を感じる方は欠席をお願いします。
- ③ 同居家族にコロナウイルスの陽性または疑いがある方、また感染者との濃厚接触者の方は欠席をお願いします。
- ④ 試合開始及び終了時、選手の挨拶は自チームベンチ前からとします。
- ⑤ 審判への給水は無しとさせていただきます。審判をしていただく方は、適宜水分補給をお願い致します。

尚、上記以外につきましても、各チームで対応できる対策をよろしくお願いいたします。

以上

# 第44回氷鮑イーグルス少年野球大会組み合わせ表

令和2年11月14日・15日(予備日23日)



- \* 1日目試合予定時間
- ① 第1試合 8:00～ 9:20
  - ② 第2試合 9:30～ 10:50
  - ③ 第3試合 11:00～ 12:20
  - ④ 第4試合 12:30～ 13:50
  - ⑤ 第5試合 14:00～ 15:20
  - ⑥ 第6試合 15:30～ 16:40

- \* 2日目試合予定時間
- ① 第1試合 8:00～ 9:20
  - ② 第2試合 9:30～ 10:50
  - ③ 準決勝 11:00～ 12:20
  - ④ 3位決定戦 12:30～ 14:00
  - ⑤ 決勝戦 14:20～ 15:50

\*①～⑥は試合順です。  
\*審判は、組み合わせ表内書きのチームから2名担当願います。また球審は原則として番号の若いチームからお願いいたします。

**\*試合ルール**

①5回戦もしくは1時間10分を越え、また決勝戦・3位決定戦は7回戦もしくは1時間20分を越え新しい回に入りません。

②なお、3回終了時10点差、4回終了時7点差の場合コールドゲームとします。

③試合終了時点で同点の場合、延長戦を行います。延長は2回までとし、1死満塁で前回の続きの選手が打者、その前の3名が各塁のランナーとします。

④特別延長での選手交代は1アウト後から認めます。(9人の中でのホッソンの変更は認める)

⑤それでも決着しない場合はその時点で出場している選手9名によるくじ引きにより勝敗を決定します。

⑥ベンチは番号の若い方を1塁側とします。

\*当日の問い合わせは本部までお願いします。  
\*本枠が各グラウンド責任チームです。